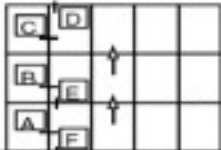


# U09-1084\_ASTI glas (08.10.09)

u09-1084-00 ASTI-RVC.xlsx

sapa:



Width Window	4,500	0,900	0,900	0,900	0,900										
Height Window	3,500	1,167	1,167	1,167											
Properties Glass	Ug: 1,10 W/m²K		Ψg: 0,11 W/mK		Perimeter: 53,17 m										
Properties Panel	Up: W/m²K		Ψp: W/mK		Perimeter: 0,00 m										
Width glazing	0,765	0,765	0,788	0,765	0,765	0,788	0,765	0,765	0,788	0,765	0,765	0,788	0,765	0,765	0,788
Height glazing	0,882	1,105	1,013	0,882	1,105	1,013	0,882	1,105	1,013	0,882	1,105	1,013	0,882	1,105	1,013
Width panel															
Height panel															

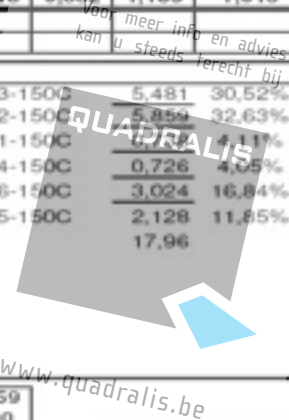
Section	#	Length	Width	Uf	String		
A	5	1,167	0,135	6,96	u09-1084_03-150C	5,481	30,52%
B	5	1,167	0,135	7,44	u09-1084_02-150C	5,859	32,63%
C	5	1,167	0,112	1,13	u09-1084_01-150C	0,732	4,11%
D	5	0,788	0,123	1,50	u09-1084_04-150C	0,726	4,05%
E	10	0,765	0,062	6,38	u09-1084_06-150C	3,024	16,84%
F	5	0,765	0,254	2,19	u09-1084_05-150C	2,128	11,85%
G	0	0	0	0		17,96	
H	0	0	0	0			
I	0	0	0	0			
J	0	0	0	0			
K	0	0	0	0			
L	0	0	0	0			

UPAf =	17,96		Ag =	11,59
Ug*Ag =	12,75	12,75	Ap =	0,00
Up*Ap =	0,00	0,00	Af =	4,16
lg*Ag =	5,85		Aw =	15,75
lp*Ap =	0,00		frame area =	26,41 %

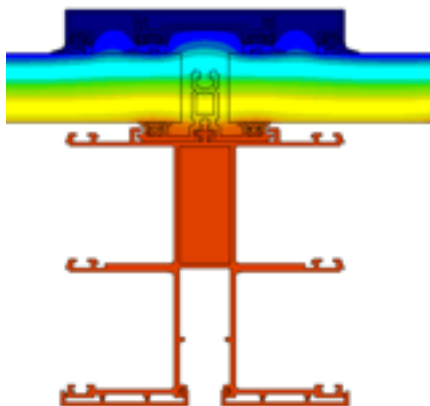
ΔTf	0,08	0,14	0,19	0,25
Uyf	1,96	1,75	1,61	1,47
Uim	2,14	2,04	1,97	1,89

$$U_w = \frac{\sum A_i U_i + \sum L_i \Psi_i}{A_w} = \boxed{2,32} \text{ W/(m}^2\text{K)}$$

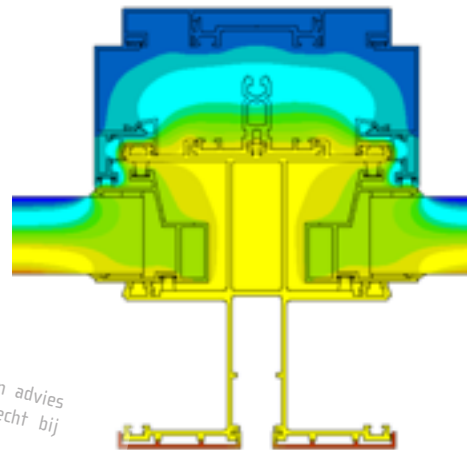
1. Dubbel glas Ug = 1,1 W/m²K en Ψ = 0,11 w/mK
2. Uw = 2,32 W/m²K



U09-1084\_01-150C-ASTI  
Uf= 1,13 W/m²K  
b= 0,111 m



U09-1084\_02-150C-ASTI  
Uf= 7,44 W/m²K  
b= 0,135 m

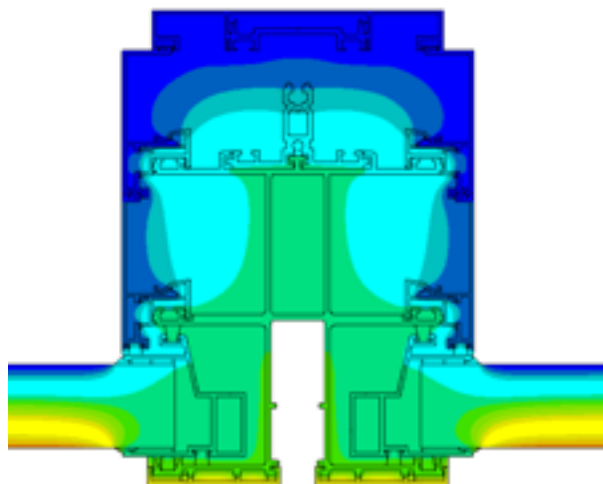


Voor meer info en advies  
kan u steeds terecht bij

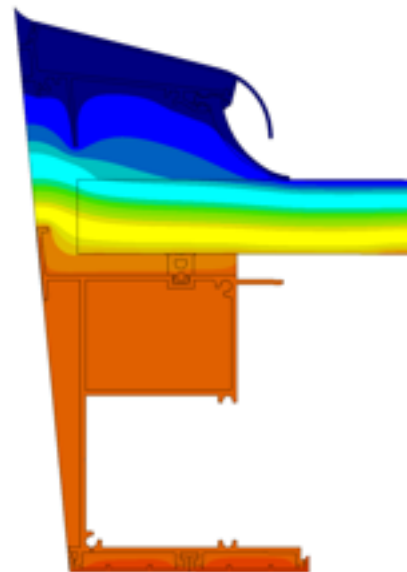
**QUADRALIS**

U09-1084\_04-150C-ASTI  
Uf= 1,5 W/m²K  
b= 0,123 m

U09-1084\_03-150C-ASTI  
Uf= 6,96 W/m²K  
b= 0,135 m

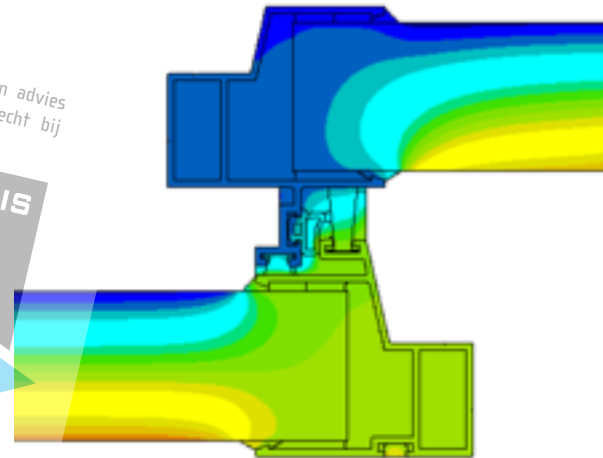
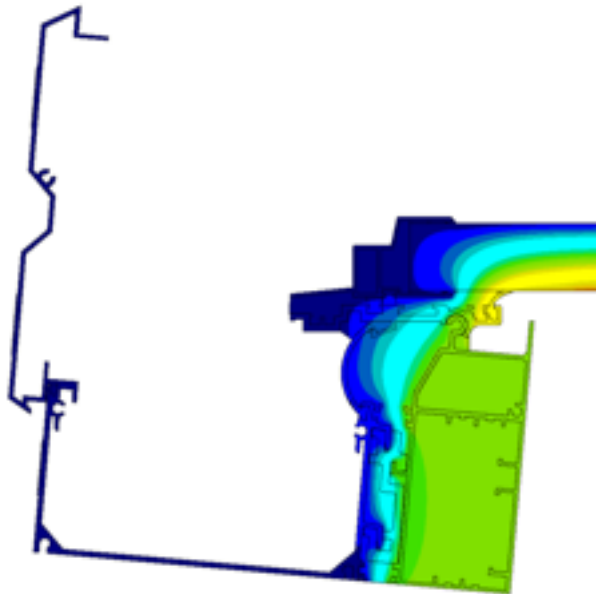


[www.quadralis.be](http://www.quadralis.be)



U09-1084\_05-150C-ASTI  
Uf= 2,19  $\bar{W}/m^2K$   
b= 0,250 m

U09-1084\_06-150C-ASTI  
Uf= 6,38  $\bar{W}/m^2K$   
b= 0,066 m



Voor meer info en advies  
kan u steeds terecht bij

**QUADRALIS**

[www.quadrallis.be](http://www.quadrallis.be)